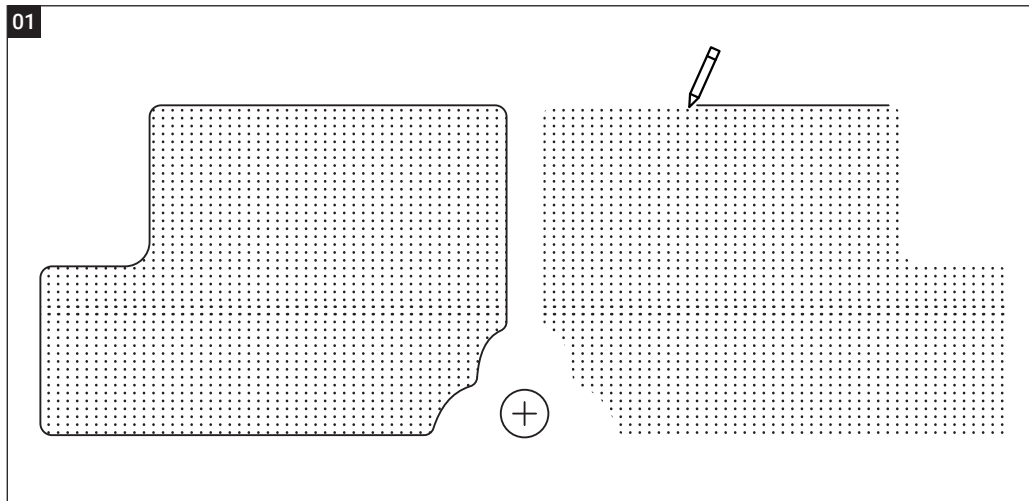
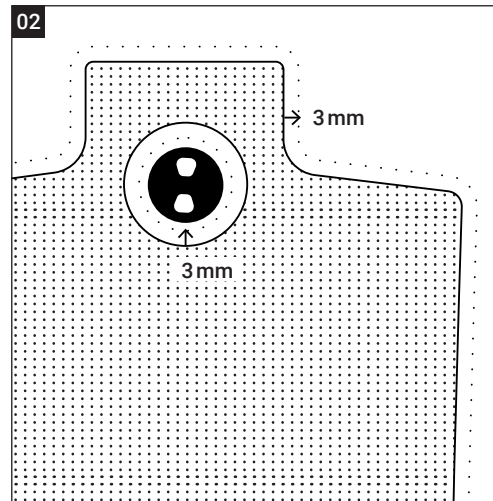


Legende

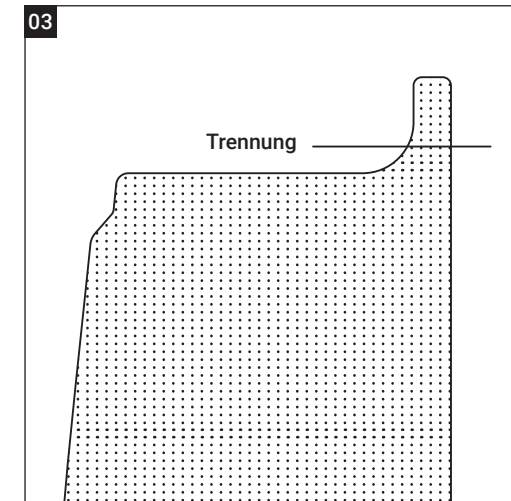
~~~~~ Zeichenkontur  
Non-Skid/ Anti-Rutsch-Material



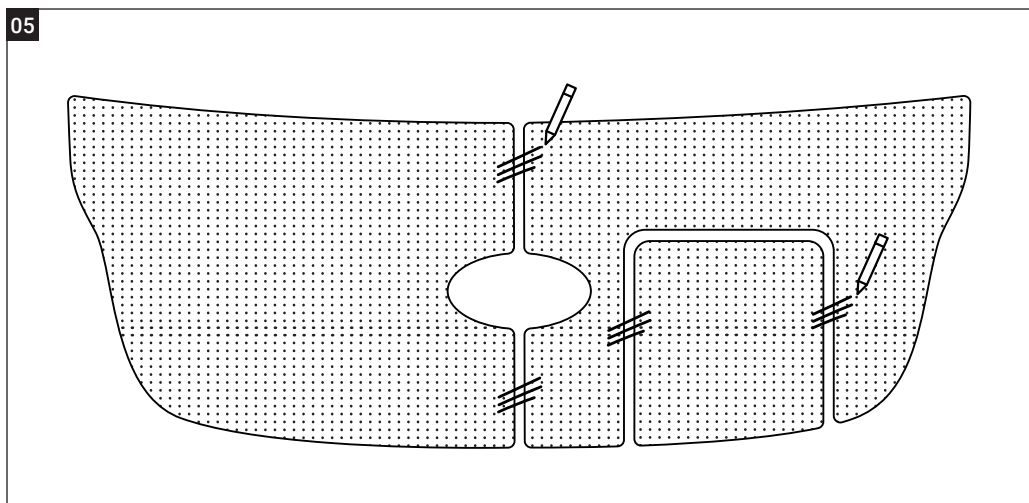
01 – Bitte sehen Sie davon ab, ähnliche oder gegenüberliegende Flächen zu spiegeln, da Boote nicht immer exakt symmetrisch sind. Zeichnen Sie daher jede Fläche einzeln ab.



02 – Nach dem Zeichnen entlang des Non-skid bitte das Übermaß angeben.



03 – Sollte ein Teil unser max. Maß übersteigen, zeichnen Sie bitte einen Trennungsvorschlag ein.



05 – Um die Position aller Teile zueinander festzulegen, verbinden Sie die einzelnen Schablonen durch symmetrische Striche. So kann auch das Teak Faux korrekt von uns eingesetzt werden.