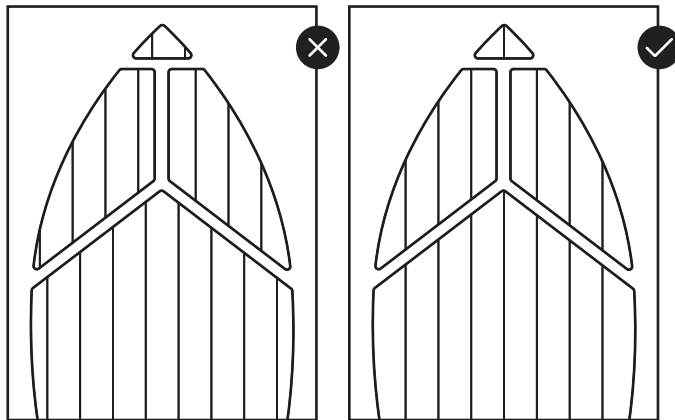


Plott-Check SD

Teak Faux



Verschobenes Teak Faux

Durchlaufendes Teak Faux

Anleitung

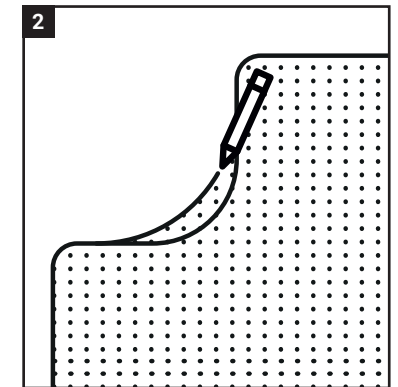
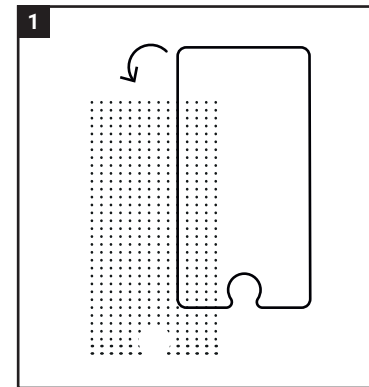
Um sicherzustellen, dass das Teak Faux vom Bug bis zum Heck durchgängig und geradlinig verläuft (s. oben rechts), **müssen** die einzelnen Folien miteinander verbunden werden.

Zeichnen Sie geradlinige Striche von Folie zu Folie. So erstellen Sie Verbindungspunkte, an welchen wir uns beim Zeichnen orientieren (s. Bild 4).

Bitte folgen Sie den Anweisungen. Füllen Sie außerdem bitte die Rückseite aus und senden Sie das Formular bei Korrektur an uns zurück.

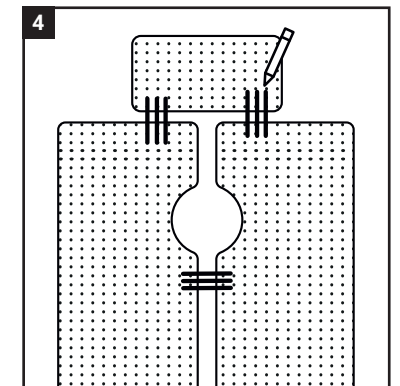
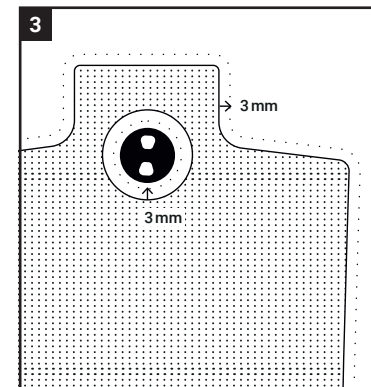
Folien mit überstehendem Rand ca. 2cm ausschneiden, auf dem Boot fixieren und vergleichen.

Zeichnen Sie ggf. Änderungen mit einem andersfarbigen Stift ein.



Übermaß angeben für Außenkontur sowie Ausschnitte.

Verbindungsstellen auf Folien einzeichnen zwecks Positionierung.



❶ Die Plot-Zeichnung (rote Linie) muss umlaufend ein paar Millimeter größer als das Non-Skid sein, damit kein Schmutz oder Wasser unter das SeaDek® kommen kann.

Bitte umblättern & ausfüllen →

Aufgaben

Aufträge können nur bearbeitet werden, wenn wir Bilder der fixierten Folien auf dem Boot liegend erhalten + die Folien gesäubert wurden.

01

- Untergrund reinigen
- Teile auslegen und mit ausreichend Rand zuschneiden
- Folien mit Krepp-Klebeband fixieren
- Ggf. Änderungen mit einem dünnen Stift einzeichnen
- Ggf. Übermaß angeben (z.B. 3 – 5 mm)
(Die rote Linie soll mindestens 3mm über das Non-Skid gehen)
- Verbindungslinien von Folie zu Folie einzeichnen

02





- Fotos der fixierten Schablonen **auf dem Boot** machen
- Fotos per Mail an seadek@seadek.de senden
- Folien **säubern** und an uns zurücksenden, falls Änderungen oder Verbindungslinien eingezeichnet wurden

Fertig! 😊

Angaben zum Material

SD _____

Muster

-  Teak Faux
-  Pinline
-  Solid
-  Eigenes/Anderes



Farbe

- Mocha ov Black
- Storm Gray ov Black
- Sonstiges: _____

Stärke

- 3mm einfarbig
 - 5mm einfarbig
 - 6mm zweifarbig (TF)
- Andere Stärken auf Anfrage

Optik

-  Gebürstet
-  Genoppt

Übermaß

_____ mm (Dieses Übermaß wird auf Ihre aktuelle Zeichnung addiert)

Schriftzug

- Ja
- Nein

Teile _____

Logos und Schriften per Mail an seadek@seadek.de

Logos bitte als Vektordatei (z.B. im Format .ai/.eps/.pdf/.dxf)

Hersteller-Logos erfordern eine schriftliche Freigabe durch die jeweilige Firma.

Sonstiges

SeaDek Certified Fabricator
Otto-Wallach-Straße 12
65203 Wiesbaden
seadek@seadek.de